



IZOLÁTORY - POPIS

Spoločnosť Eltra s.r.o. vyvinula nové kompozitné izolátory, vhodné pre použitie na dráhach ako aj v distribučnej energetike. Tieto izolátory sa vyznačujú veľkou mechanickou pevnosťou na ťah, kde porušujúca sila sa približuje k hodnote 80 kN u všetkých prevedení izolátorov typu KI 106 a KI 102. Porušujúca mechanická sila na kombinované namáhanie izolátorov KI 106 oko – vaňa, vaňa – vaňa je 35 kN. Izolátory sú určené pre prostredie PD4. Okrem toho sa naše izolátory v porovnaní s bežnými izolátormi vyznačujú bezporuchovosťou po elektrickej aj mechanickej stránke, menším priemerom a nižšou hmotnosťou, čo zvyšuje pružnosť vedenia a odstraňuje tvrdé miesta.

Uvedené izolátory sa skladajú zo sklolaminátového jadra, koncoviek z ľahkého nehrdzavejúceho materiálu a silikónu. Izolátory boli navrhnuté tak, aby spĺňali všetky požiadavky nových technických noriem.

Parametre izolátorov sú uvedené vo výkresoch izolátorov.

Izolátory vyhovujú normám:

STN IEC 61 109 + A1 Kompozitné izolátory na vonkajšie vedenia striedavého napätia s menovitým napätím nad 1 000 V.

STN EN 50 119 Vrchné trolejové vedenia pre elektrickú trakciu

STN EN 50 124-1/A1/A2 Vzdušné vzdialenosti a povrchové cesty pre všetky elektrické a elektronické zariadenia

STN EN 50 163 Napájacie napätia trakčných sústav

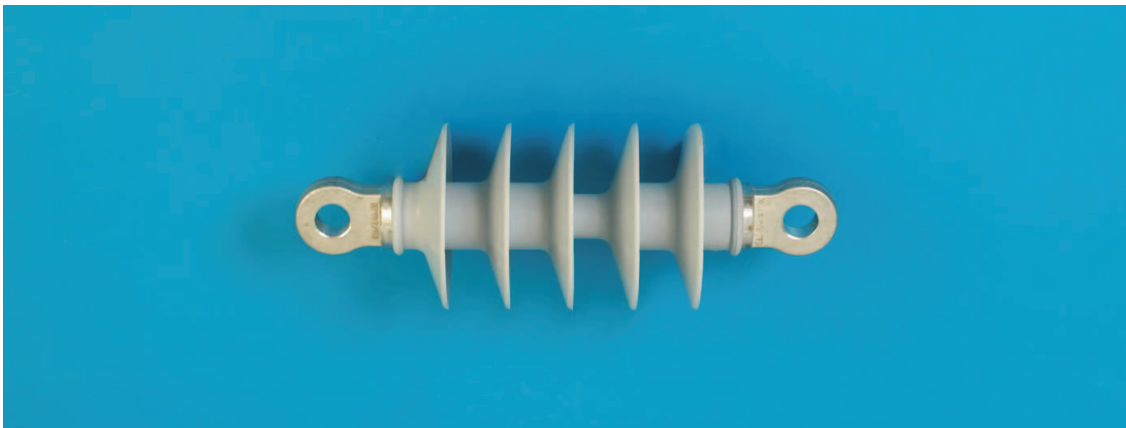
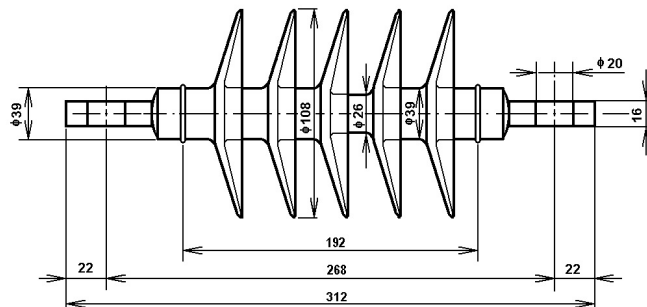
STN 34 9325 Izolátory pre trakčné vedenia dráh





IZOLÁTORY 3 kV

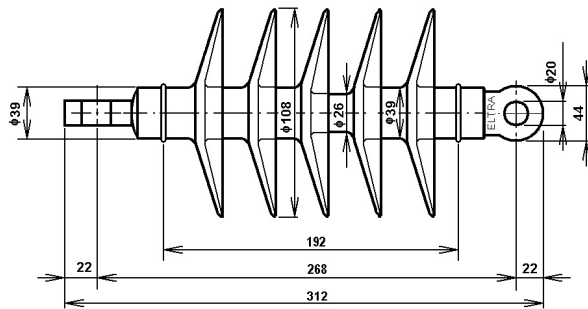
Typ	KI 102/5
Ukončenie	oko - oko
Pevnosť v ťahu	70 kN
Pevnosť na ohyb	--- kN
Pevnosť na kombin. namáh.	--- kN
Impulzné napätie kladné	170 kV
Impulzné napätie záporné	160 kV
Sieťové napätie za sucha	90 kV
Sieťové napätie za mokra	70 kV
Preskoková vzdialenosť	232 mm
Povrchová vzdialenosť	532 mm
Hmotnosť	0,71 kg





IZOLÁTORY 3 kV

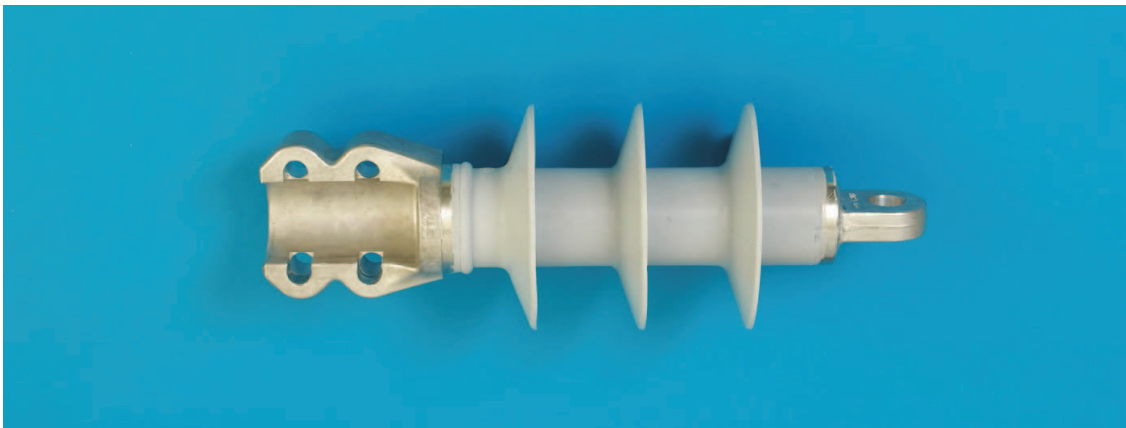
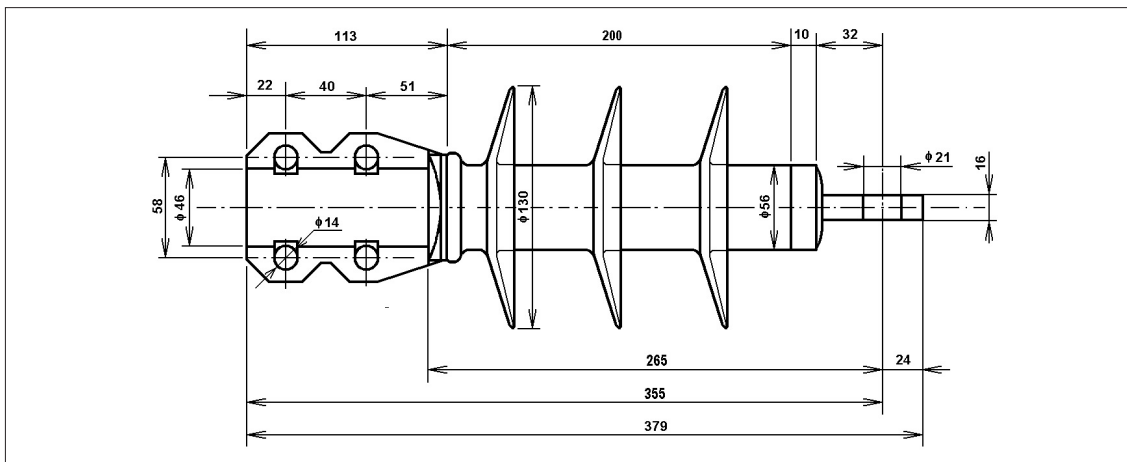
Typ	KI 102/5 - 1
Ukončenie	oko - oko (90°)
Pevnosť v ťahu	70 kN
Pevnosť na ohyb	--- kN
Pevnosť na kombin. namáh.	--- kN
Impulzné napätie kladné	170 kV
Impulzné napätie záporné	160 kV
Sieťové napätie za sucha	90 kV
Sieťové napätie za mokra	70 kV
Preskoková vzdialenosť	232 mm
Povrchová vzdialenosť	532 mm
Hmotnosť	0,71 kg





IZOLÁTORY 3 kV

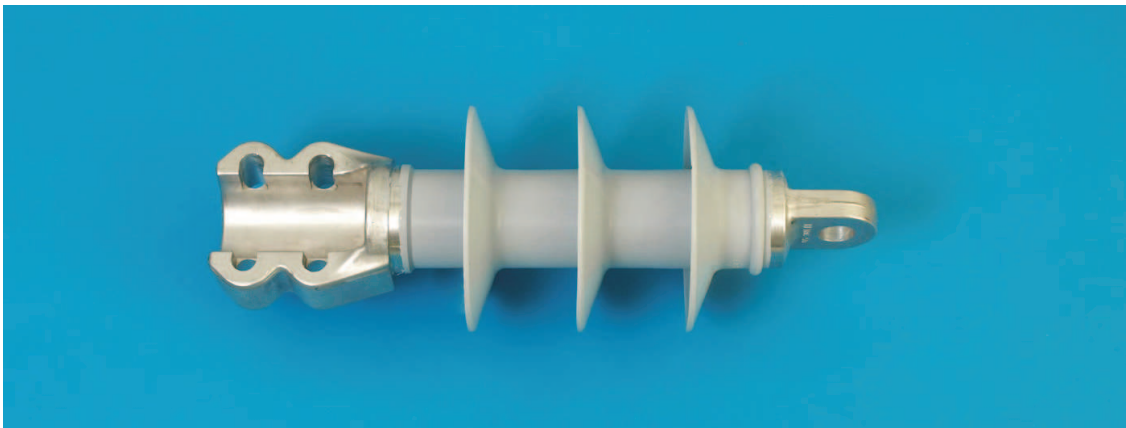
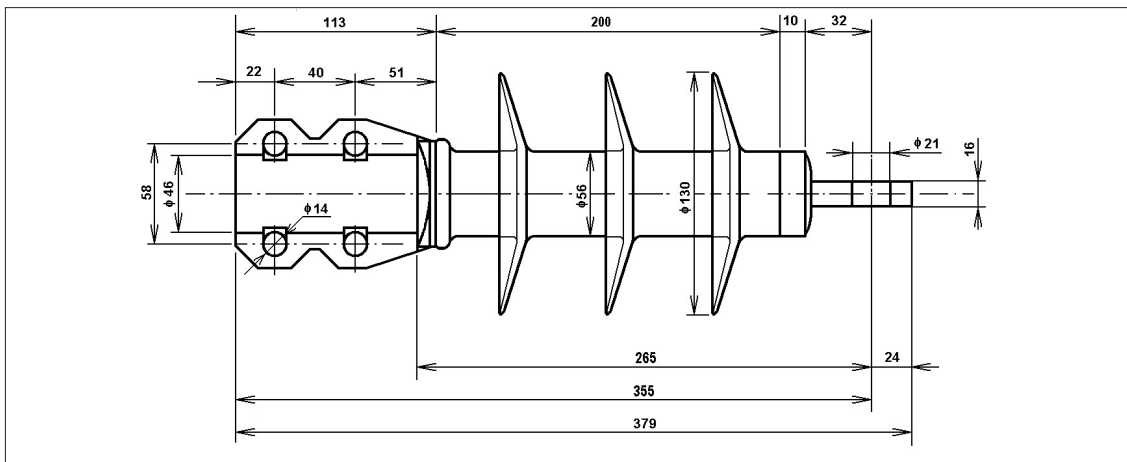
Typ	KI 106/5
Ukončenie	oko - vaňa
Pevnosť v ťahu	70 kN
Pevnosť na ohyb	3,5 kN
Pevnosť na kombin. namáh.	20 kN
Impulzné napätie kladné	160 kV
Impulzné napätie záporné	160 kV
Sieťové napätie za sucha	90 kV
Sieťové napätie za mokra	70 kV
Preskoková vzdialenosť	228 mm
Povrchová vzdialenosť	329 mm
Hmotnosť	1,90 kg





IZOLÁTORY 3 kV

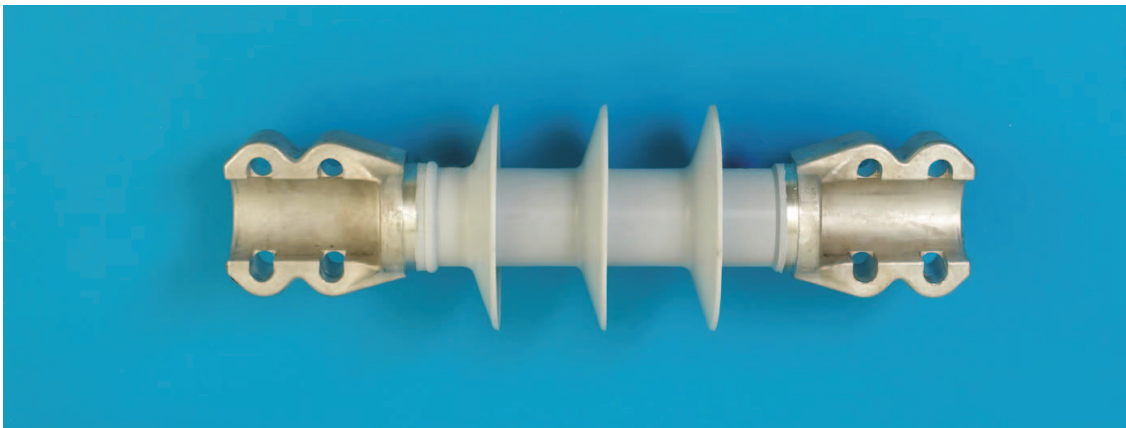
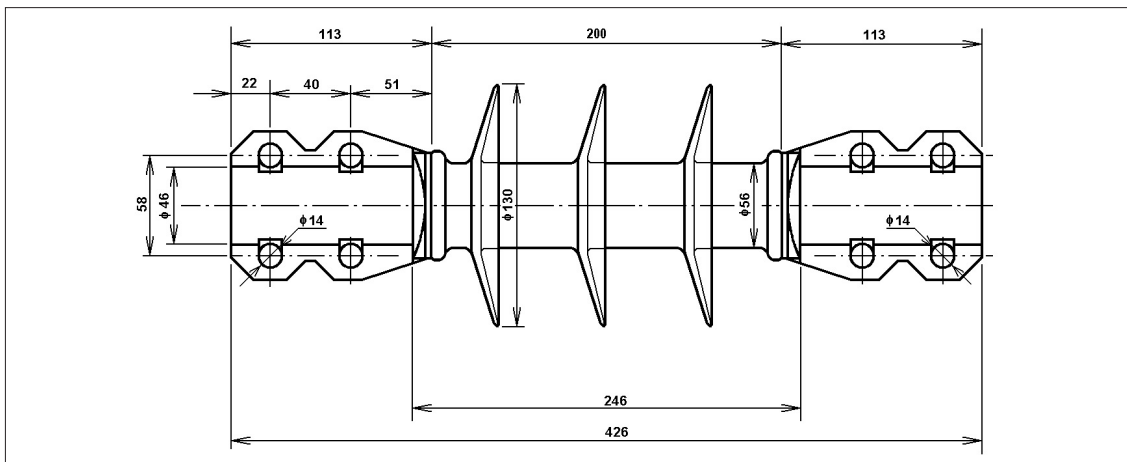
Typ	KI 106/5 SIK
Ukončenie	oko - vaňa
Pevnosť v ťahu	70 kN
Pevnosť na ohyb	3,5 kN
Pevnosť na kombin. namáh.	20 kN
Impulzné napätie kladné	30 kV
Impulzné napätie záporné	--- kV
Sieťové napätie za sucha	14 kV
Sieťové napätie za mokra	--- kV
Preskoková vzdialenosť	228 mm
Povrchová vzdialenosť	329 mm
Hmotnosť	1,90 kg





IZOLÁTORY 3 kV

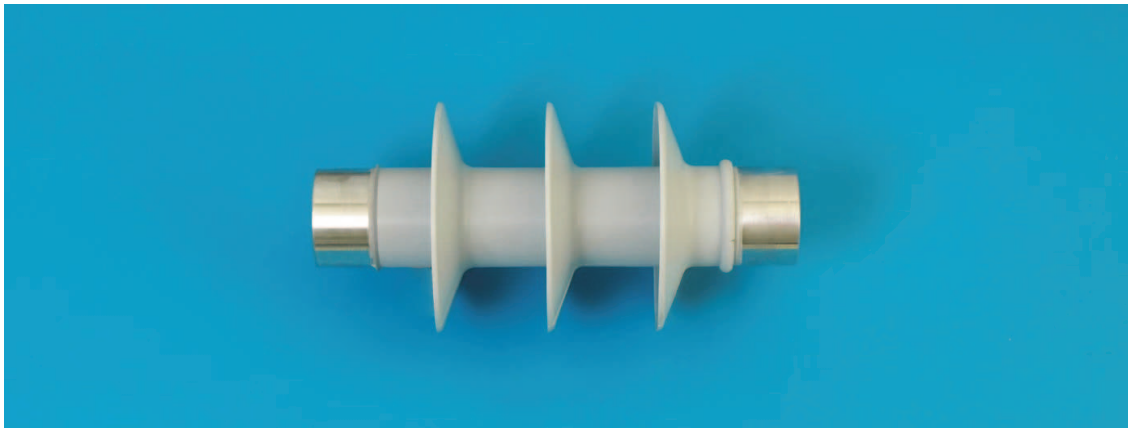
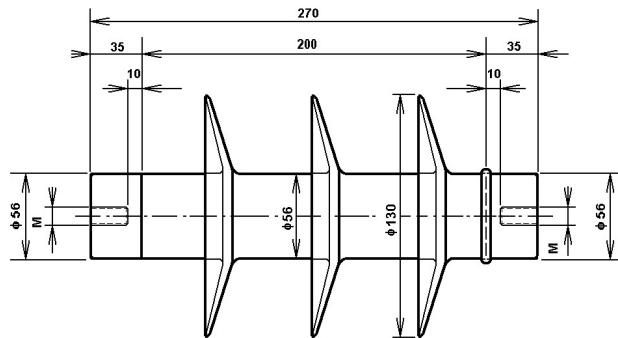
Typ	KI 106/5 VV
Ukončenie	vaňa - vaňa
Pevnosť v ťahu	70 kN
Pevnosť na ohyb	3,5 kN
Pevnosť na kombin. namáh.	20 kN
Impulzné napätie kladné	30 kV
Impulzné napätie záporné	--- kV
Sieťové napätie za sucha	14 kV
Sieťové napätie za mokra	--- kV
Preskoková vzdialenosť	228 mm
Povrchová vzdialenosť	329 mm
Hmotnosť	2,40 kg





IZOLÁTORY 3 kV

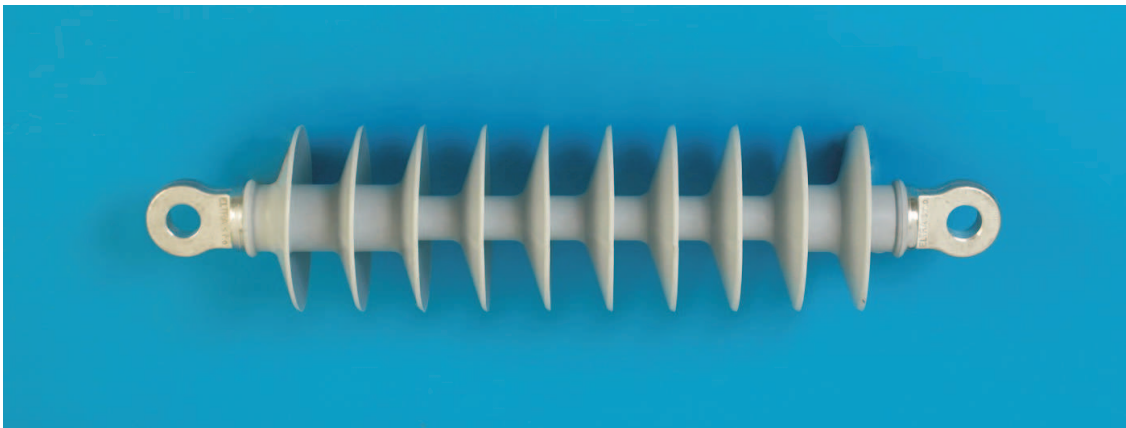
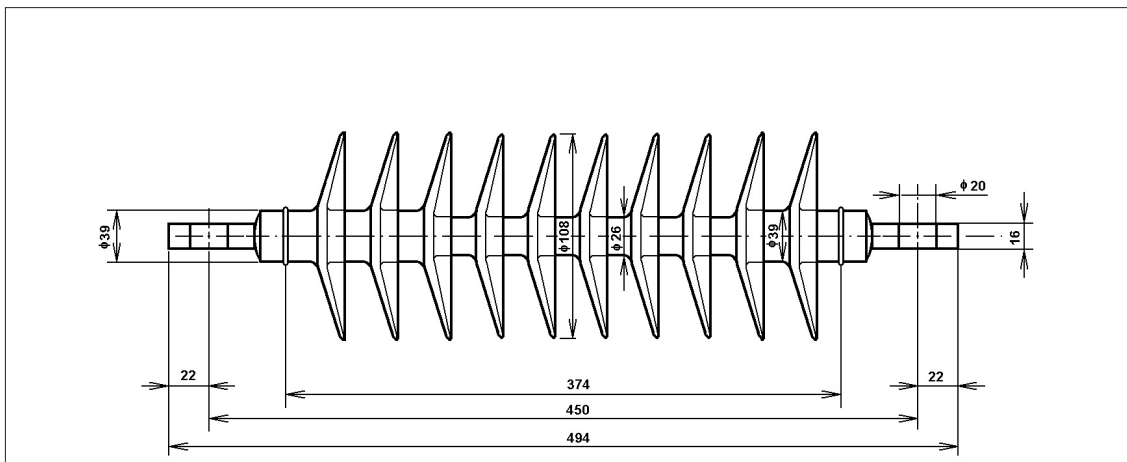
Typ	KI 106/5 Mx	KI 106/5 M1
Ukončenie	závit - závit	závit M16 - závit M12
Pevnosť v ťahu	70 kN	KI 106/5 M2
Pevnosť na ohyb	3,5 kN	závit M16 - závit M16
Pevnosť na kombin. namáh.	--- kN	KI 106/5 M3
Impulzné napätie kladné	30 kV	závit M20 - závit M12
Impulzné napätie záporné	--- kV	KI 106/5 M4
Sieťové napätie za sucha	14 kV	závit M20 - závit M16
Sieťové napätie za mokra	--- kV	KI 106/5 M5
Preskoková vzdialenosť	228 mm	závit M20 - závit M20
Povrchová vzdialenosť	329 mm	
Hmotnosť	1,50 kg	





IZOLÁTORY 25 kV

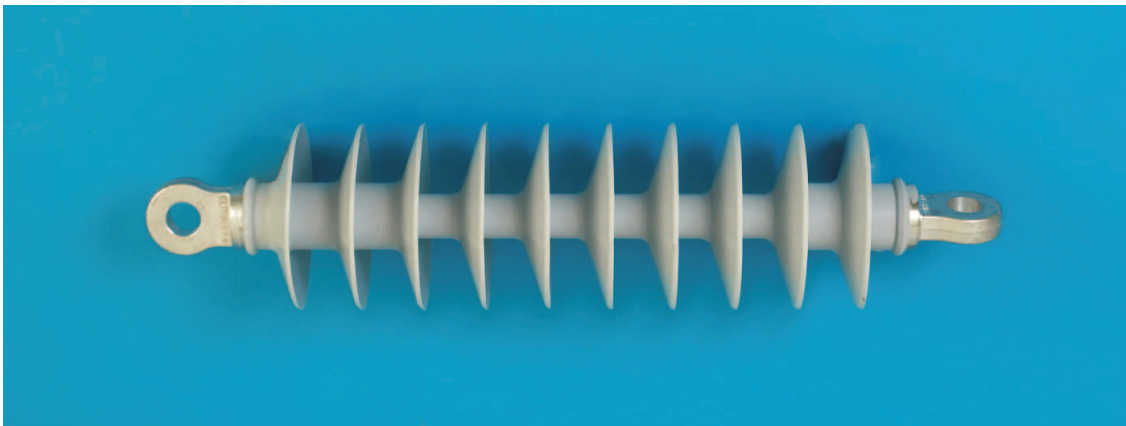
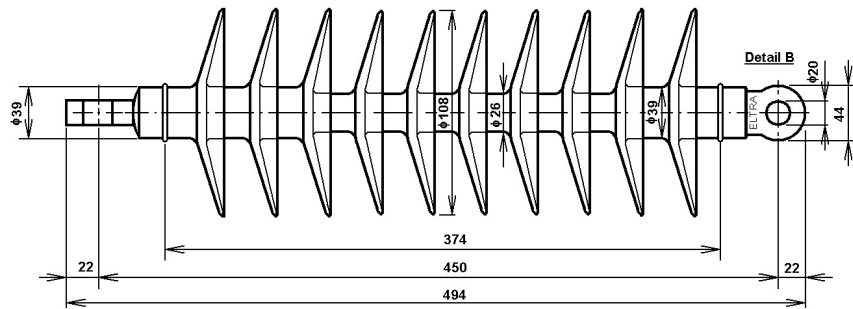
Typ	KI 102/50
Ukončenie	oko - oko
Pevnosť v ťahu	70 kN
Pevnosť na ohyb	--- kN
Pevnosť na kombin. namáh.	--- kN
Impulzné napätie kladné	300 kV
Impulzné napätie záporné	310 kV
Sieťové napätie za sucha	145 kV
Sieťové napätie za mokra	130 kV
Preskoková vzdialenosť	415 mm
Povrchová vzdialenosť	1070 mm
Hmotnosť	1,06 kg





IZOLÁTORY 25 kV

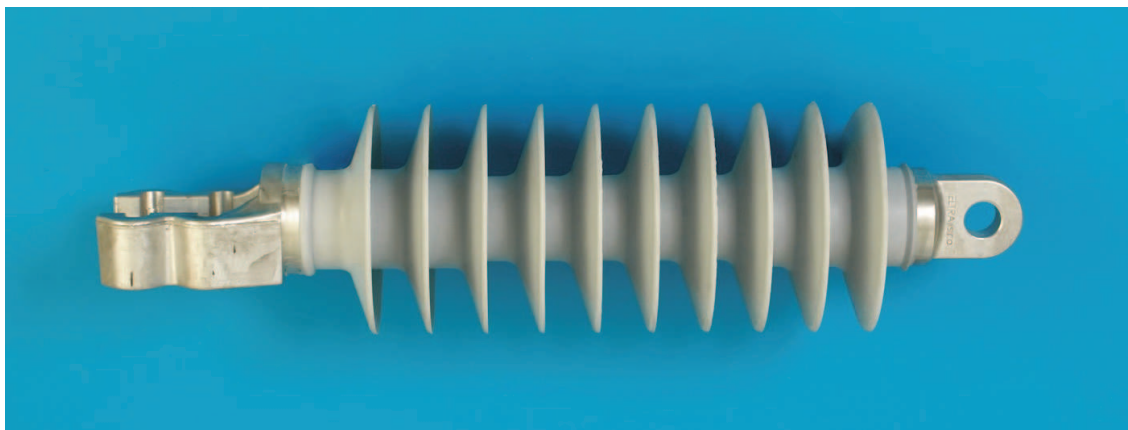
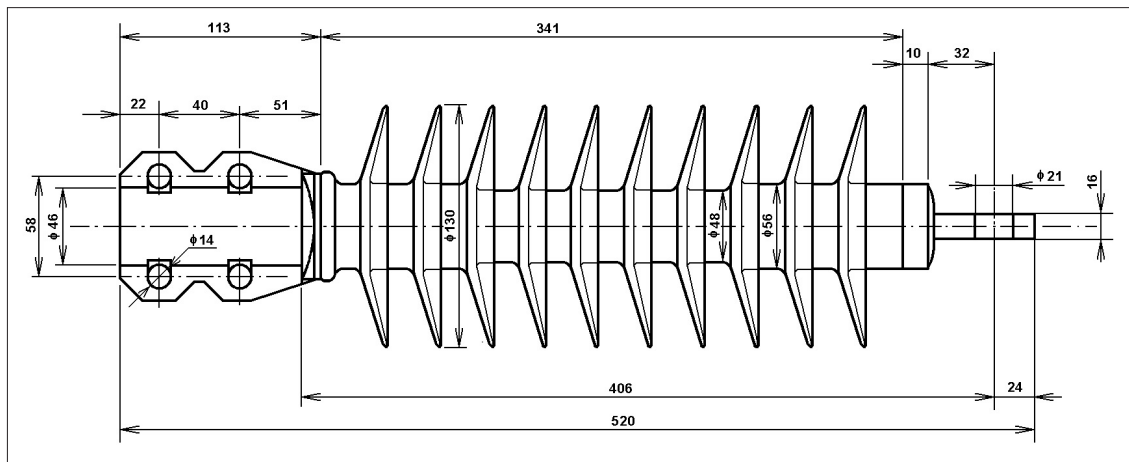
Typ	KI 102/50 - 1
Ukončenie	oko - oko (90°)
Pevnosť v ťahu	70 kN
Pevnosť na ohyb	--- kN
Pevnosť na kombin. namáh.	--- kN
Impulzné napätie kladné	300 kV
Impulzné napätie záporné	310 kV
Sieťové napätie za sucha	145 kV
Sieťové napätie za mokra	130 kV
Preskoková vzdialenosť	415 mm
Povrchová vzdialenosť	1070 mm
Hmotnosť	1,06 kg





IZOLÁTORY 25 kV

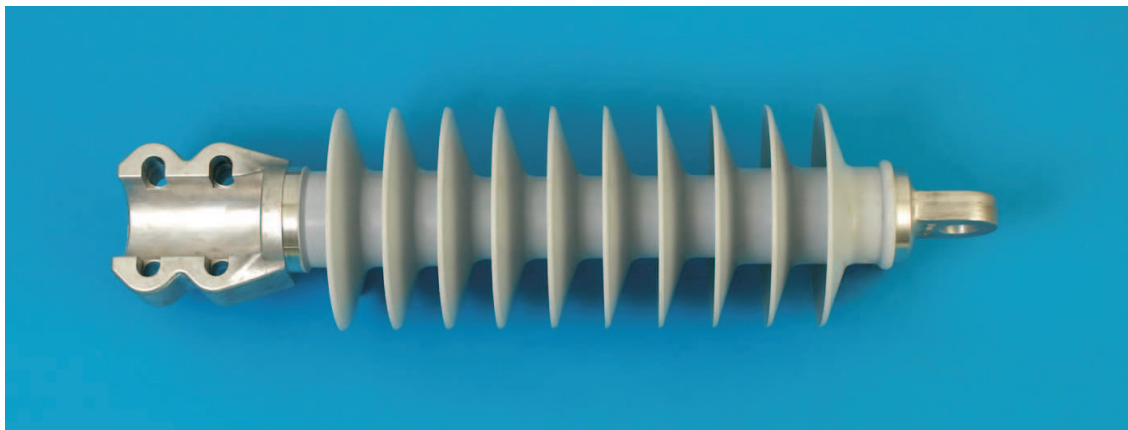
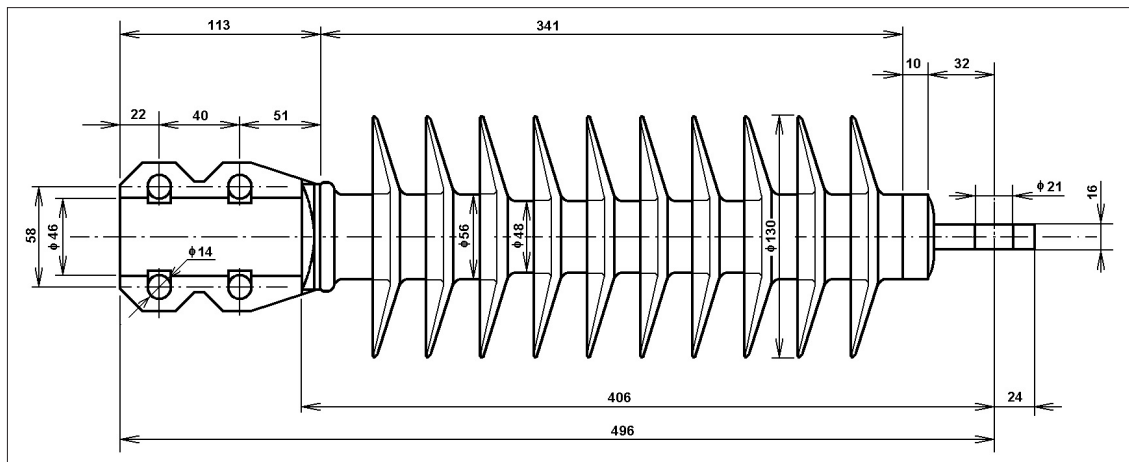
Typ	KI 106/50
Ukončenie	oko - vaňa
Pevnosť v ťahu	70 kN
Pevnosť na ohyb	3,5 kN
Pevnosť na kombin. namáh.	20 kN
Impulzné napätie kladné	260 kV
Impulzné napätie záporné	320 kV
Sieťové napätie za sucha	140 kV
Sieťové napätie za mokra	110 kV
Preskoková vzdialenosť	378 mm
Povrchová vzdialenosť	1061 mm
Hmotnosť	2,65 kg





IZOLÁTORY 25 kV

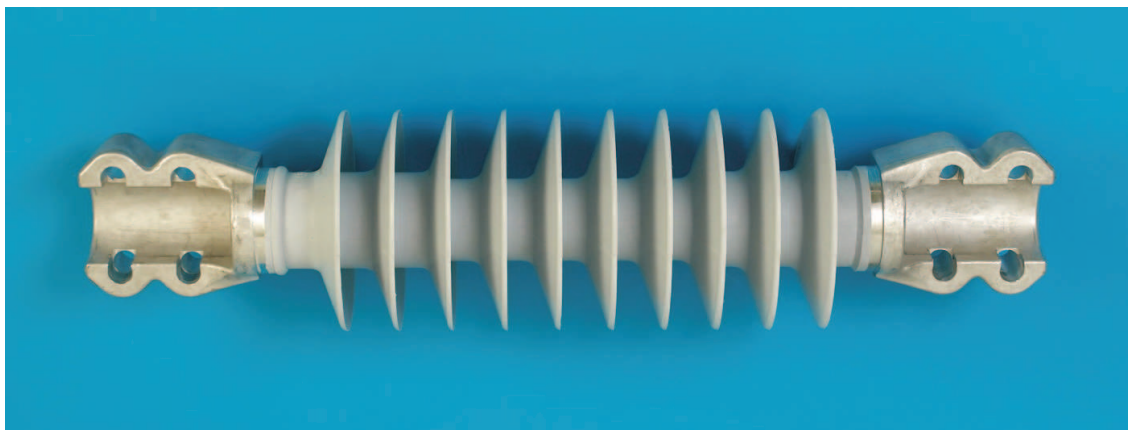
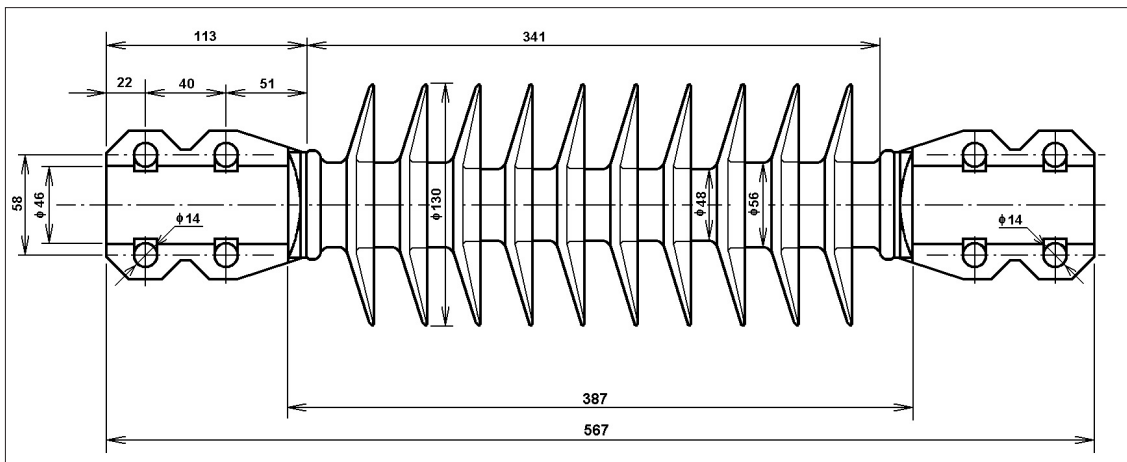
Typ	KI 106/50 SIK
Ukončenie	oko - vaňa
Pevnosť v ťahu	70 kN
Pevnosť na ohyb	3,5 kN
Pevnosť na kombin. namáh.	20 kN
Impulzné napätie kladné	260 kV
Impulzné napätie záporné	320 kV
Sieťové napätie za sucha	140 kV
Sieťové napätie za mokra	110 kV
Preskoková vzdialenosť	378 mm
Povrchová vzdialenosť	1061 mm
Hmotnosť	2,65 kg





IZOLÁTORY 25 kV

Typ	KI 106/50 VV
Ukončenie	vaňa - vaňa
Pevnosť v ťahu	70 kN
Pevnosť na ohyb	3,5 kN
Pevnosť na kombin. namáh.	20 kN
Impulzné napätie kladné	260 kV
Impulzné napätie záporné	320 kV
Sieťové napätie za sucha	140 kV
Sieťové napätie za mokra	110 kV
Preskoková vzdialenosť	378 mm
Povrchová vzdialenosť	1061 mm
Hmotnosť	3,10 kg





IZOLÁTORY 25 kV

Typ	KI 106/50 Mx	KI 106/50 M1 závit M16 - závit M12
Ukončenie	závit - závit	KI 106/50 M2 závit M16 - závit M16
Pevnosť v ťahu	70 kN	KI 106/50 M3 závit M20 - závit M12
Pevnosť na ohyb	3,5 kN	KI 106/50 M4 závit M20 - závit M16
Pevnosť na kombin. namáh.	20 kN	KI 106/50 M5 závit M20 - závit M20
Impulzné napätie kladné	260 kV	
Impulzné napätie záporné	320 kV	
Sieťové napätie za sucha	140 kV	
Sieťové napätie za mokra	110 kV	
Preskoková vzdialenosť	378 mm	
Povrchová vzdialenosť	1061 mm	
Hmotnosť	2,30 kg	

